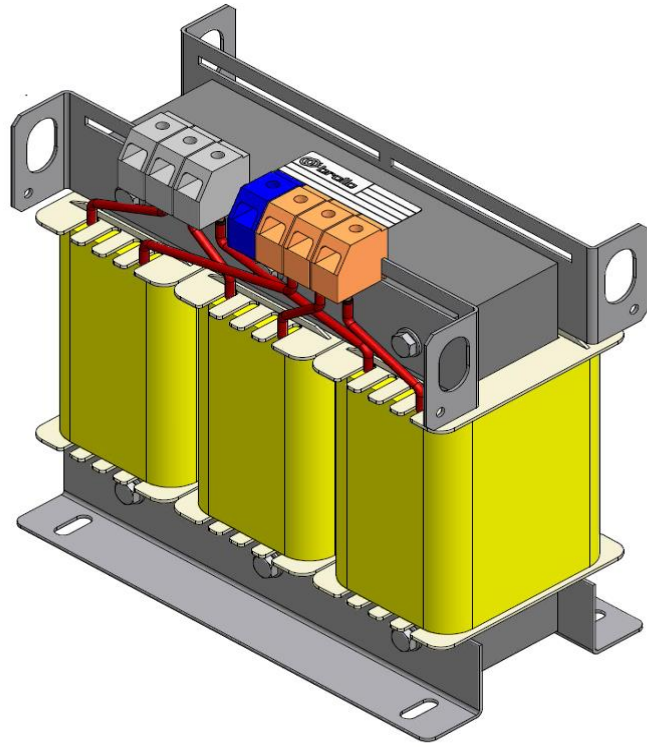


TRASFORMATORI TRIFASE IN RAME

Copper three phase Transformers



Trasformatori trifase di isolamento (EN 61558-1 / 2-4)
 serie 81 esecuzione in classe B
 servizio continuo con temperatura ambiente 40°C
 tensioni 400 / 400 V con collegamento Dyn11

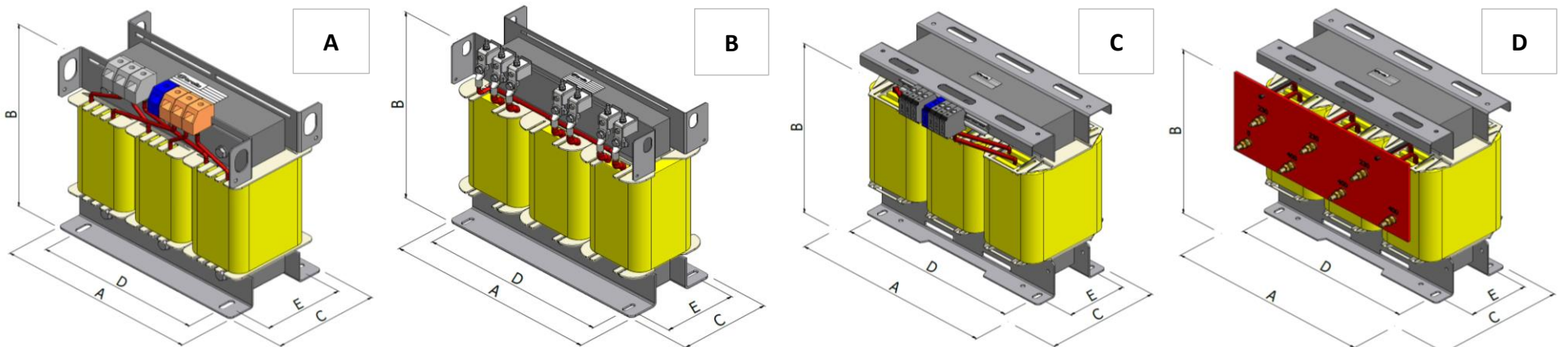
Three phase insulation transformers (EN 61558-1 / 2-4)
 81 Series, temperature class B
 suitable for working in continuous
 with environment temperature of 40°C
 voltage 400 / 400 V with Dyn11 connection

Caratteristiche - Feature

Frequenza <i>Frequency</i>	Hz	50
Grado di protezione <i>Protection degree</i>	IP	00
Classe di protezione <i>Protection class</i>		I
Classe di temperatura <i>Temperature class</i>		B
Classe di isolamento <i>Insulation system class</i>		F
Temperatura ambiente massima <i>Max environment temperature</i>	°C	40

Raffreddamento <i>Cooling</i>		in aria <i>air</i>
Ventilazione <i>Ventilation</i>		naturale <i>natural</i>
Tropicalizzato <i>Tropicalized</i>		sì <i>yes</i>
Materiale avvolgimenti <i>Winding material</i>		rame <i>copper</i>
Materiale lamierini <i>Core material</i>		Fe Si
Tensione primaria e secondaria <i>Primary & secondary voltage</i>	V	400 / 400

Codice <i>Code</i>	Potenza <i>Power</i> (VA)	Tipo <i>Type</i>	Dimensioni (mm) <i>Dimensions (mm)</i>			Dime di foratura (mm) <i>Drilling jigs (mm)</i>		Peso <i>Weight</i> (kg)	Gruppo v. <i>Goup</i>	Box
			A	B	C	D	E			
811231	160	A	120	120	70	100	55	3,3	Dyn11	799302
811431	250	A	150	170	92	125	55	4,7	Dyn11	
811731	400	A	150	170	106	125	70	6	Dyn11	
812231	630	A	180	190	98	150	65	6,5	Dyn11	
812731	1.000	A	180	190	118	150	85	9,7	Dyn11	
813031	1.600	A	240	244	120	200	85	14,3	Dyn11	
813131	2.000	A	240	244	130	200	95	18,2	Dyn11	
813231	2.500	A	240	244	140	200	105	20,9	Dyn11	
813331	3.000	A	240	244	155	200	120	24	Dyn11	
813431	4.000	A	300	318	160	250	90	27,4	Dyn11	
813531	5.000	A	300	318	170	250	100	33	Dyn11	
813731	6.300	A	300	318	190	250	120	48	Dyn11	
813931	8.000	A	360	365	170	325	120	58	Dyn11	799304
814131	10.000	A	360	365	190	325	140	74	Dyn11	
814331	12.000	A	420	412	185	375	140	85,3	Dyn11	
814731	16.000	A	420	412	195	375	150	102	Dyn11	
815131	20.000	A	480	472	208	425	165	132	Dyn11	799316
815631	25.000	A	480	472	248	425	205	178	Dyn11	
815731	30.000	C	600	550	380	540	150	220	Dyn11	
815831	35.000	C	600	550	380	540	150	240	Dyn11	
815931	40.000	C	600	550	390	540	160	260	Dyn11	
816131	50.000	C	600	550	400	540	170	280	Dyn11	
816431	63.000	C	600	550	410	540	190	318	Dyn11	
816531	70.000	C	600	550	440	540	210	351	Dyn11	
816631	80.000	C	600	550	460	540	230	394	Dyn11	



dati indicativi e non vincolanti che possono subire delle modifiche o variazioni senza preavviso
 indicative and non-binding data which may change without notice

rev. 230727
 UT.082.BT.03_T3_B_Cu