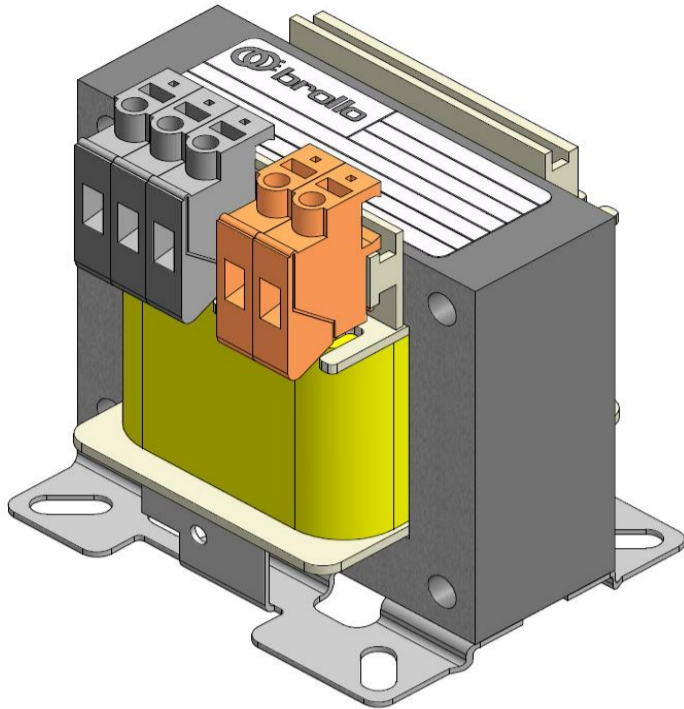


TRASFORMATORI MONOFASE

Single phase Transformers



Trasformatori monofase di isolamento (EN 31558-1 / 2-4)
 monofase di isolamento e sicurezza (EN 61558-1 / 2-6)
 serie 80 esecuzione in classe B
 servizio continuo con temperatura ambiente 40°C

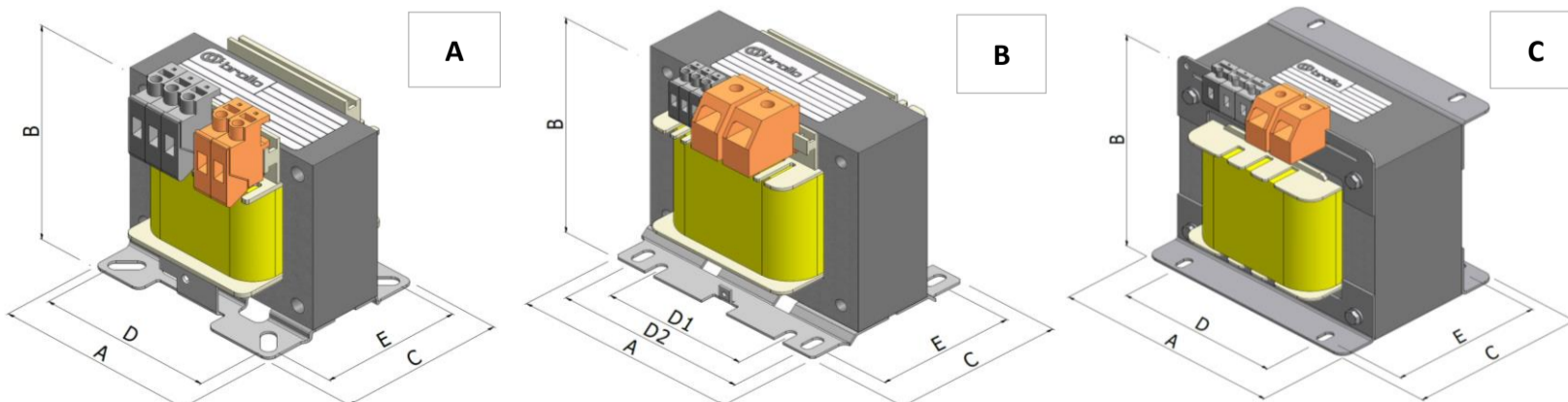
*Single phase insulation transformers (EN 31558-1 / 2-4)
 insulation and safety transformers (EN 61558-1 / 2-6)
 80 series, temperature class B
 suitable for working in continuous
 with environment temperature of 40°C*

Caratteristiche - Feature

Frequenza <i>Frequency</i>	Hz	50
Grado di protezione <i>Protection degree</i>	IP	00
Classe di protezione <i>Protection class</i>		I
Classe di temperatura <i>Temperature class</i>		B
Classe di isolamento <i>Insulation system class</i>		F
Temperatura ambiente massima <i>Max environment temperature</i>	°C	40

Raffreddamento <i>Cooling</i>	in aria <i>air</i>	
Ventilazione <i>Ventilation</i>	naturale <i>natural</i>	
Tropicalizzato <i>Tropicalized</i>	si <i>yes</i>	
Materiale avvolgimenti <i>Winding material</i>	rame <i>copper</i>	
Materiale lamierini <i>Core material</i>	Fe Si	
Tensione primaria <i>Primary voltage</i>	V	230 / 400

out 24V Codice Code	out 110V Codice Code	out 230V Codice Code	Potenza Power (VA)	Dimensioni (mm) Dimensions (mm)			Dime di foratura (mm) Drilling jigs (mm)		Peso Weight (kg)	Tipo Type
				A	B	C	D	E		
800401	800403	800404	25	75	83	61	56	42	0,8	A
800501	800503	800504	30	75	83	61	56	42	0,9	A
800601	800603	800604	40	75	83	66	56	47	1,0	A
800701	800703	800704	50	75	83	66	56	47	1,2	A
800801	800803	800804	63	84	90	70	65	52	1,4	A
800901	800903	800904	80	84	90	70	65	52	1,6	A
801001	801003	801004	100	96	98	78	77	57	2,1	A
801201	801203	801204	160	96	98	88	77	67	2,8	A
801301	801303	801304	200	96	98	88	77	67	3,1	A
801401	801403	801404	250	120	125	105	70/90	71	4,0	B
801501	801503	801504	300	120	125	105	70/90	71	4,3	B
801701	801703	801704	400	120	125	125	70/90	91	5,3	B
801901	801903	801904	500	150	150	118	93/122	93	7,7	B
802201	802203	802204	630	150	150	118	93/122	93	8,2	B
802501	802503	802504	800	150	150	135	93/122	110	10,1	B
802701	802703	802704	1.000	150	150	161	93/122	135	12,8	B
802801	802803	802804	1.200	180	150	140	130	108	15,4	C
803001	803003	803004	1.600	180	150	150	130	118	17,7	C
803101	803103	803104	2.000	180	190	170	130	138	21,4	C
803201	803203	803204	2.500	180	190	190	130	158	24,7	C



dati indicativi e non vincolanti che possono subire delle modifiche o variazioni senza preavviso
 indicative and non-binding data which may change without notice

rev. 230727
 UT.082.BT.01_T2_B