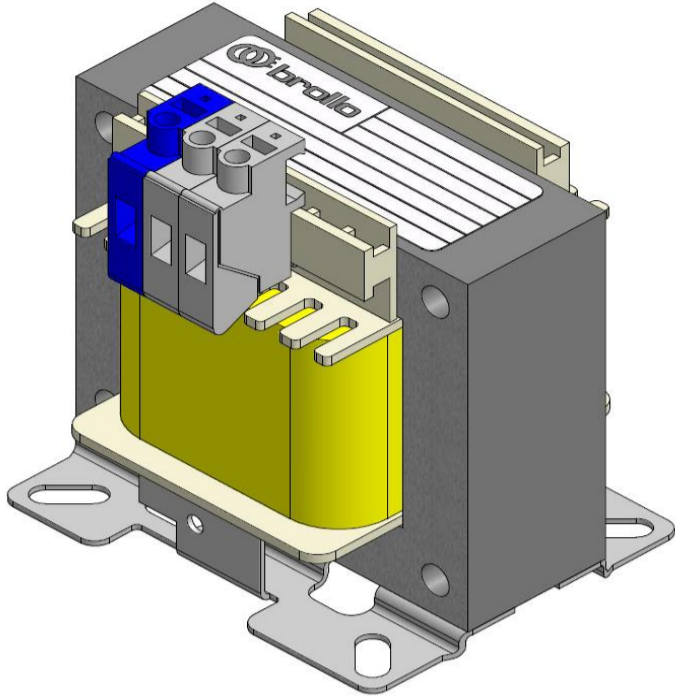


AUTOTRASFORMATORI MONOFASE

Single phase Auto-transformers



Autotrasformatori monofase (EN 31558-1 / 2-13)
serie 72 esecuzione in classe B
servizio continuo con temperatura ambiente 40°C

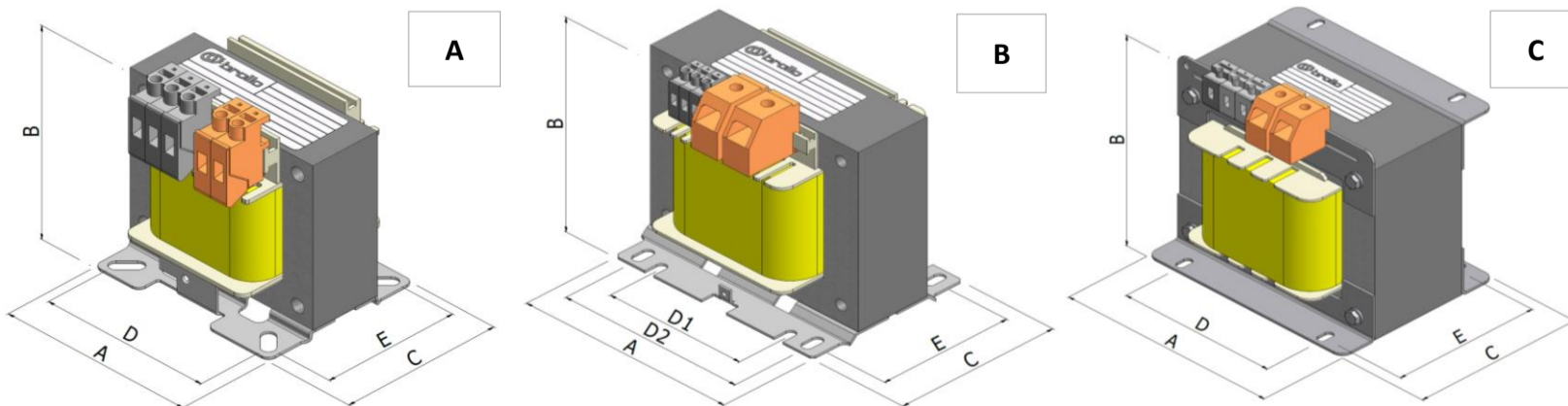
Single phase auto-transformers (EN 61558-1 / 2-13)
72 series, temperature class B
suitable for working in continuous
with environment temperature of 40°C

Caratteristiche - Feature

Frequenza <i>Frequency</i>	Hz	50
Grado di protezione <i>Protection degree</i>	IP	00
Classe di protezione <i>Protection class</i>		I
Classe di temperatura <i>Temperature class</i>		B
Classe di isolamento <i>Insulation system class</i>		F
Temperatura ambiente massima <i>Max environment temperature</i>	°C	40 / 25

Raffreddamento <i>Cooling</i>	in aria <i>air</i>	
Ventilazione <i>Ventilation</i>	naturale <i>natural</i>	
Tropicalizzato <i>Tropicalized</i>	si <i>yes</i>	
Materiale avvolgimenti <i>Winding material</i>	rame <i>copper</i>	
Materiale lamierini <i>Core material</i>	Fe Si	
Tensione nominale <i>Rated voltage</i>	V	230 / 400

Codice Code	Potenza Power (VA)	Dimensioni (mm) Dimensions (mm)			Dime di foratura (mm) Drilling jigs (mm)		Peso Weight (kg)	Tipo Type
		A	B	C	D	E		
721060	100	75	83	66	56	47	1,0	A
721260	160	84	90	70	65	52	1,4	A
721360	200	96	98	78	77	57	2,1	A
721460	250	96	98	78	77	57	2,3	A
721560	300	96	98	88	77	67	2,8	A
721760	400	96	98	88	77	67	3,1	A
721960	500	120	125	105	70/90	71	4,0	B
722260	630	120	125	105	70/90	71	4,1	B
722560	800	120	125	105	70/90	71	4,3	B
722760	1.000	120	125	125	70/90	91	5,8	B
723060	1.600	150	150	118	93/122	93	7,7	B
723160	2.000	150	150	118	93/122	93	8,2	B
723260	2.500	150	150	161	93/122	135	12,8	B
723360	3.000	180	190	140	130	108	15,4	C
723460	4.000	180	190	150	130	118	17,7	C
723560	5.000	180	190	160	130	128	19,5	C
723760	6.300	180	190	190	130	158	24,7	C
723960	8.000	200	302	150	150	110	27,0	-
724160	10.000	200	302	160	150	120	32,0	-



dati indicativi e non vincolanti che possono subire delle modifiche o variazioni senza preavviso
indicative and non-binding data which may change without notice

rev. 230727
UT.082.BT.02_A2_B