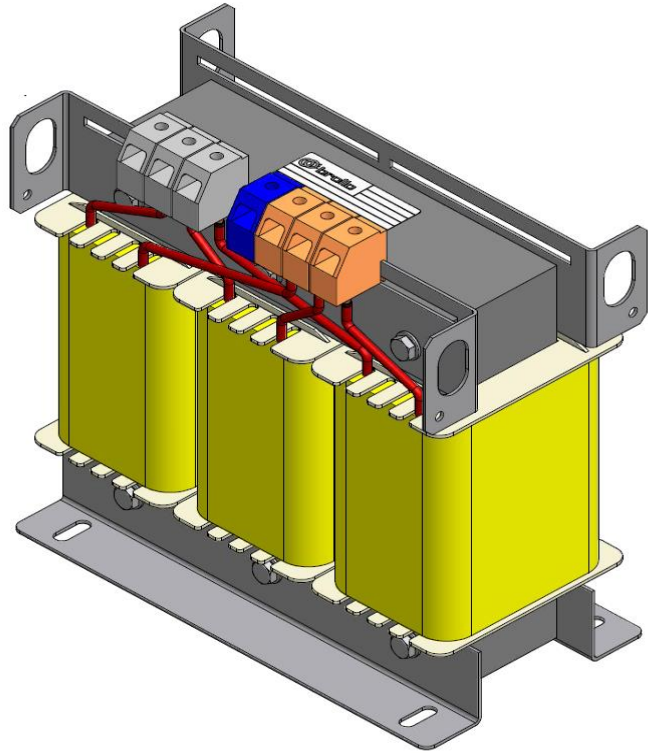


TRASFORMATORI TRIFASE IN ALLUMINIO

Alluminium three phase Transformers



Trasformatori trifase di isolamento (EN 61558-1 / 2-4)
serie 81 esecuzione in classe B
servizio continuo con temperatura ambiente 40°C
tensioni 400 / 400 V con collegamento Dyn11

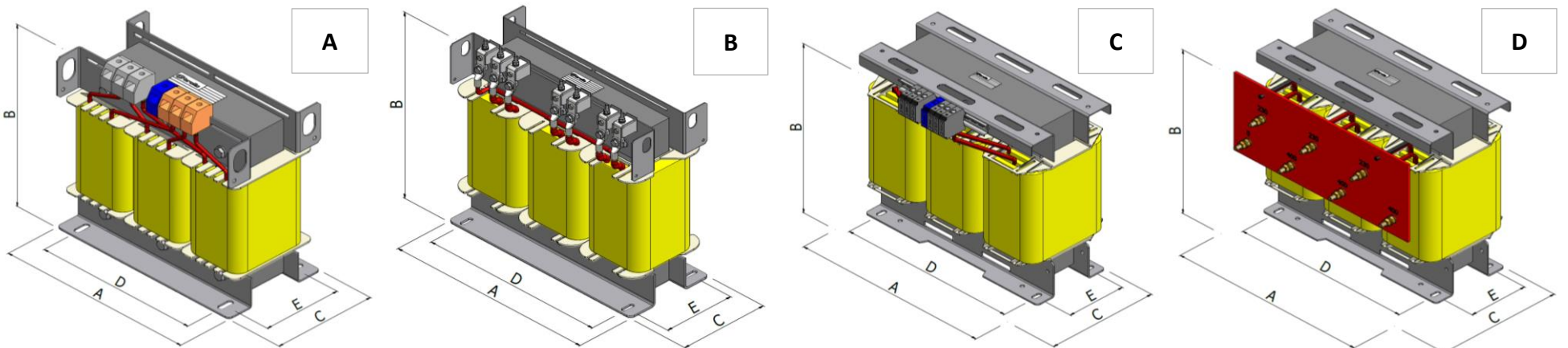
*Three phase insulation transformers (EN 61558-1 / 2-4)
81 Series, temperature class B
suitable for working in continuous
with environment temperature of 40°C
voltage 400 / 400 V with Dyn11 connection*

Caratteristiche - Feature

Frequenza <i>Frequency</i>	Hz	50
Grado di protezione <i>Protection degree</i>	IP	00
Classe di protezione <i>Protection class</i>		I
Classe di temperatura <i>Temperature class</i>		B
Classe di isolamento <i>Insulation system class</i>		F
Temperatura ambiente massima <i>Max environment temperature</i>	°C	40

Raffreddamento <i>Cooling</i>		in aria <i>air</i>
Ventilazione <i>Ventilation</i>		naturale <i>natural</i>
Tropicalizzato <i>Tropicalized</i>		si <i>yes</i>
Materiale avvolgimenti <i>Winding material</i>		alluminio <i>aluminium</i>
Materiale lamierini <i>Core material</i>		Fe Si
Tensione primaria e secondaria <i>Primary & secondary voltage</i>	V	400 / 400

Codice <i>Code</i>	Potenza <i>Power</i> (VA)	Tipo <i>Type</i>	Dimensioni (mm) <i>Dimensions (mm)</i>			Dime di foratura (mm) <i>Drilling jigs (mm)</i>		Peso <i>Weight</i> (kg)	Gruppo v. <i>Group</i>	Box
			A	B	C	D	E			
812731AL	1000	A	240	244	120	200	85	12	Dyn11	799302
813031AL	1600	A	240	244	140	200	105	17	Dyn11	
813131AL	2000	A	240	244	155	200	120	21	Dyn11	
813231AL	2500	A	300	318	160	250	90	25	Dyn11	
813331AL	3.000	A	300	318	180	250	110	32	Dyn11	
813431AL	4.000	A	300	318	190	250	120	36	Dyn11	
813531AL	5.000	A	300	318	200	250	130	41	Dyn11	
813731AL	6.000	A	360	365	190	325	140	57	Dyn11	799304
813931AL	8.000	A	360	365	200	325	150	63	Dyn11	
814131AL	10.000	A	420	412	195	375	150	78	Dyn11	
814331AL	12.000	A	420	412	205	375	160	87	Dyn11	799316
814731AL	16.000	A	480	472	208	425	165	96	Dyn11	
815131AL	20.000	B	480	472	248	425	205	138	Dyn11	
815631AL	25.000	B	480	472	278	425	235	170	Dyn11	
815731AL	30.000	C	600	550	400	540	170	200	Dyn11	
815831AL	35.000	C	600	550	410	540	180	220	Dyn11	
815931AL	40.000	C	480	472	420	540	190	240	Dyn11	
816131AL	50.000	C	600	550	440	540	210	275	Dyn11	
816431AL	63.000	C	600	550	480	540	250	335	Dyn11	



dati indicativi e non vincolanti che possono subire delle modifiche o variazioni senza preavviso
indicative and non-binding data which may change without notice

rev. 230727
UT.082.BT.03_T3_B_AI

