

Autotrasformatori trifase (EN-61558-1 / 2-13)
 serie 73 esecuzione in classe B
 servizio continuo con temperatura ambiente 40°C
 tensioni 230 / 400 V con collegamento Yno

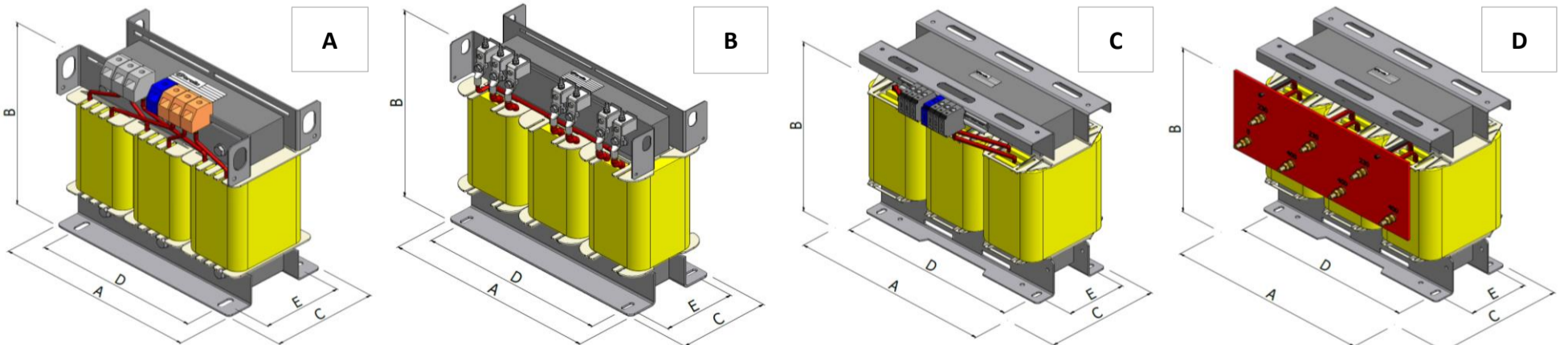
*Three phase auto-transformers (EN61558-1 / 2-13)
 73 Series, temperature class B
 suitable for working in continuous
 with environment temperature of 40°C
 voltage 230 / 400 V with Yno connection*

Caratteristiche - Feature

Frequenza <i>Frequency</i>	Hz	50
Grado di protezione <i>Protection degree</i>	IP	00
Classe di protezione <i>Protection class</i>		I
Classe di temperatura <i>Temperature class</i>		B
Classe di isolamento <i>Insulation system class</i>		F
Temperatura ambiente massima <i>Max environment temperature</i>	°C	40

Raffreddamento <i>Cooling</i>	in aria <i>air</i>	
Ventilazione <i>Ventilation</i>	naturale <i>natural</i>	
Tropicalizzato <i>Tropicalized</i>	si <i>yes</i>	
Materiale avvolgimenti <i>Winding material</i>	rame <i>copper</i>	
Materiale lamierini <i>Core material</i>	Fe Si	
Tensione nominale <i>Rated voltage</i>	V	230 / 400

Codice <i>Code</i>	Potenza <i>Power</i> (VA)	Tipo <i>Type</i>	Dimensioni (mm) <i>Dimensions (mm)</i>			Dime di foratura (mm) <i>Drilling jigs (mm)</i>		Peso <i>Weight</i> (kg)	Gruppo v. <i>Group</i>	Box
			A	B	C	D	E			
732760	1000	A	150	170	92	125	55	4,7	Yn0	799302
733060	1600	A	180	190	98	150	65	6,5	Yn0	
733160	2000	A	180	190	108	150	75	8,1	Yn0	
733260	2500	A	180	190	118	150	85	9,7	Yn0	
733360	3.000	A	240	244	120	200	85	13,4	Yn0	
733460	4.000	A	240	244	120	200	85	14,3	Yn0	
733560	5.000	A	240	244	130	200	95	18,2	Yn0	
733760	6.300	A	240	244	140	200	105	20,9	Yn0	
733960	8.000	A	300	318	160	250	90	27,4	Yn0	
734160	10.000	A	300	318	160	250	90	29,7	Yn0	
734360	12.000	A	300	318	170	250	100	33	Yn0	
734760	16.000	A	300	318	200	250	130	50,8	Yn0	
735160	20.000	A	360	365	170	325	120	58	Yn0	799304
735660	25.000	A	360	365	180	325	130	63,1	Yn0	
735760	30.000	B	420	412	185	375	140	85,3	Yn0	
735860	35.000	B	420	412	185	375	140	90,5	Yn0	
735960	40.000	B	420	412	195	375	150	102	Yn0	
736160	50.000	B	480	472	208	425	165	132	Yn0	799316
736460	63.000	B	480	472	228	425	185	155	Yn0	
736660	80.000	C	600	550	380	540	150	240	Yn0	
736860	100.000	D	600	550	390	540	160	260	Yn0	
737160	125.000	D	600	550	410	540	180	300	Yn0	
737560	160.000	D	600	550	440	540	210	351	Yn0	



dati indicativi e non vincolanti che possono subire delle modifiche o variazioni senza preavviso
indicative and non-binding data which may change without notice

rev. 230731
 UT.082.BT.04_A3_B_Cu

