

Induttanze di linea (EN 61558 2-20)
 serie 84 esecuzione in classe B
 servizio continuo con temperatura ambiente 40°C
 da posizionarsi in alimentazione degli inverter
 ed azionamenti per la limitazione delle armoniche

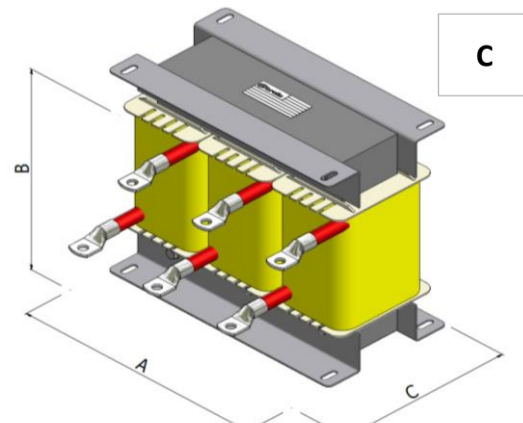
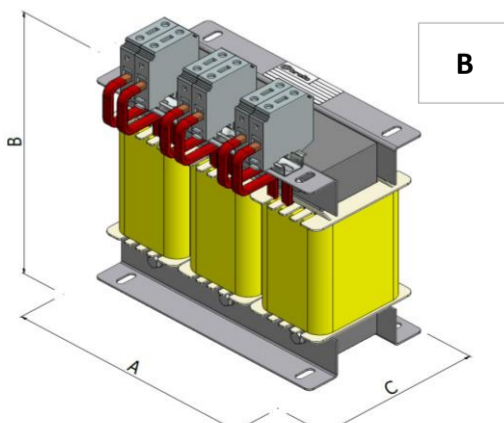
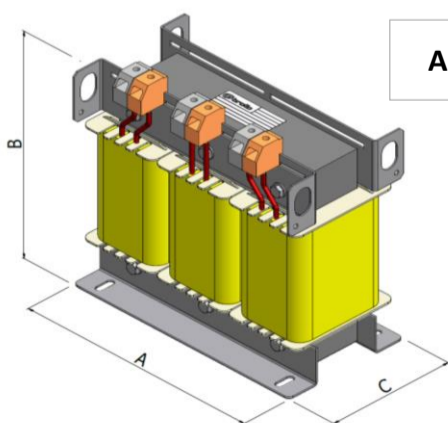
*In line inductances (EN 61558 2-20)
 84 Series, temperature class B
 suitable for working in continuous
 with environment temperature of 40°C
 they can be installed in power supplies of inverters
 and drives for the harmonics limitation*

Caratteristiche - Feature

Frequenza <i>Frequency</i>	Hz	50
Grado di protezione <i>Protection degree</i>	IP	00
Classe di protezione <i>Protection class</i>		I
Classe di temperatura <i>Temperature class</i>		B
Classe di isolamento <i>Insulation system class</i>		F
Temperatura ambiente massima <i>Max environment temperature</i>	°C	40

Raffreddamento <i>Cooling</i>		in aria <i>air</i>
Ventilazione <i>Ventilation</i>		naturale <i>natural</i>
Tropicalizzato <i>Tropicalized</i>		si <i>yes</i>
Materiale lamierini <i>Core material</i>		Fe Si
Tolleranza dell' induttanza <i>Inductance tolerance</i>		± 10%
Tensione nominale e massima <i>Rated & maximum voltage</i>	V	400 / 600

Codice <i>Code</i>	Corrente current (A)	Induttanza Inductance (mH)	Q (VAR)	Dimensioni (mm) <i>Dimensions (mm)</i>			Peso Weight (kg)	Tipo Type	Materiale Material
				A	B	C			
840450	2,5	8,79	52	120	120	60	2,4	A	Rame / Copper
840550	3	7,32	62	120	120	60	2,4	A	
840650	4	5,49	83	120	120	60	2,6	A	
840750	5,5	4,00	114	120	120	60	2,6	A	
840850	7	3,14	145	120	120	60	2,6	A	
840950	9	2,44	186	120	120	70	3,3	A	
841050	12	1,83	248	120	120	70	3,3	A	
841150	16	1,37	331	150	170	92	4,7	A	
841250	20	1,10	414	150	170	92	4,7	A	
841350	25	0,88	518	150	170	106	6	A	
841450	30	0,73	621	180	190	98	6,5	A	
841550	40	0,55	828	180	190	98	6,5	A	
841650	45	0,49	932	180	190	108	8,1	A	
841750AL	60	0,37	1242	240	290	170	12	B	
841850AL	75	0,29	1553	240	290	170	14	B	
841950AL	90	0,24	1863	240	290	180	17	B	
842050AL	110	0,20	2277	240	290	190	21	B	
842150AL	140	0,157	2899	240	290	205	32	B	
842250AL	180	0,122	3726	300	260	230	36	C	
842350AL	205	0,107	4244	300	260	240	36	C	
842450AL	250	0,088	5175	300	260	240	41	C	
842650AL	300	0,073	6210	300	260	250	57	C	
842850AL	360	0,061	7452	360	310	260	63	C	



dati indicativi e non vincolanti che possono subire delle modifiche o variazioni senza preavviso
indicative and non-binding data which may change without notice

rev. 230802
 UT.082.BT.06_IN3-3

