

Reattanze trifase (EN 61558-1 / 2-20) per la limitazione della corrente di avviamento dei motori asincroni serie 84 esecuzione in classe B servizio intermittente per 4/5 avviamenti ora della durata di 20/25 secondi

Three phase reactances (EN 61558-1 / 2-20) for limiting the starting induction current of motors

84 Series, temperature class B

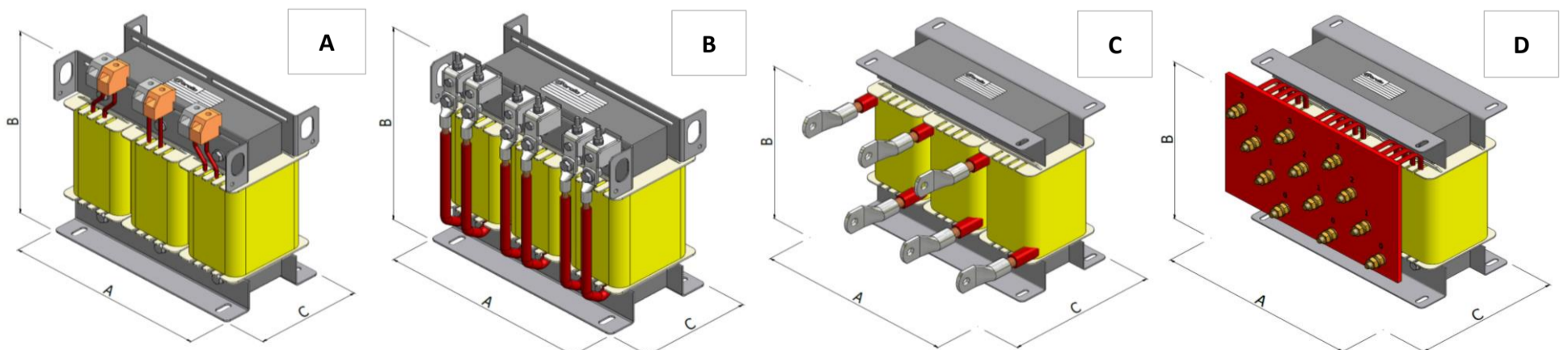
intermittent service for a maximum of 4/5 starts per hour lasting up to 20/25 seconds

Caratteristiche - Feature

Frequenza Frequency	Hz	50
Grado di protezione Protection degree	IP	00
Classe di protezione Protection class		I
Classe di temperatura Temperature class		B
Classe di isolamento Insulation system class		F
Temperatura ambiente massima Max environment temperature	°C	40

Raffreddamento Cooling	in aria air
Ventilazione Ventilation	naturale natural
Tropicalizzato Tropicalized	sì yes
Materiale avvolgimenti Winding material	rame copper
Materiale lamierini Core material	Fe Si
Tipo di avviamento Type of starter	carico load

Codice Code	Codice Code	Motore Motor				Dimensioni (mm) Dimensions (mm)			Peso Weight (kg)	Tipo Type
		(kW)	(HP)	(V)	(A)	A	B	C		
1 gradino 1 step	2 gradini 2 steps									
840941	840942	4	5,5	400	8,1	180	190	98	6,2	A
841041	841042	5,5	7,5	400	11	180	190	98	6,5	A
841141	841142	7,5	10	400	14,8	180	190	108	8,1	A
841341	841342	11	15	400	21	180	190	118	9,7	A
841441	841442	15	20	400	28,5	240	244	120	13,4	A
841541	841542	18,5	25	400	35	240	244	120	14,3	A
841641	841642	22	30	400	42	240	244	130	18,2	A
841741	841742	30	40	400	57	240	244	140	19,8	A
841841	841842	37	50	400	69	240	260	170	20,9	B
841941	841942	45	60	400	81	300	318	160	27,4	B
842041	842042	55	75	400	100	300	318	160	29,7	B
842141	842142	75	100	400	131	300	318	170	33	B
842241	842242	90	125	400	162	300	318	180	39	B
842341	842342	110	150	400	195	300	318	190	48	B
842441	842442	132	180	400	233	360	310	240	58	C/D
842641	842642	160	220	400	285	360	310	260	74	C/D
842841	842842	200	270	400	352	420	360	270	90	C/D



dati indicativi e non vincolanti che possono subire delle modifiche o variazioni senza preavviso
indicative and non-binding data which may change without notice

rev. 230802
UT.082.BT.07_R3-3