

Reattanze trifase (EN 61558-1 / 2-20) per la limitazione della corrente di avviamento dei motori asincroni serie 84 esecuzione in classe B servizio intermittente per 4/5 avviamenti ora della durata di 20/25 secondi

Three phase reactances (EN 61558-1 / 2-20) for limiting the starting induction current of motors

84 Series, temperature class B

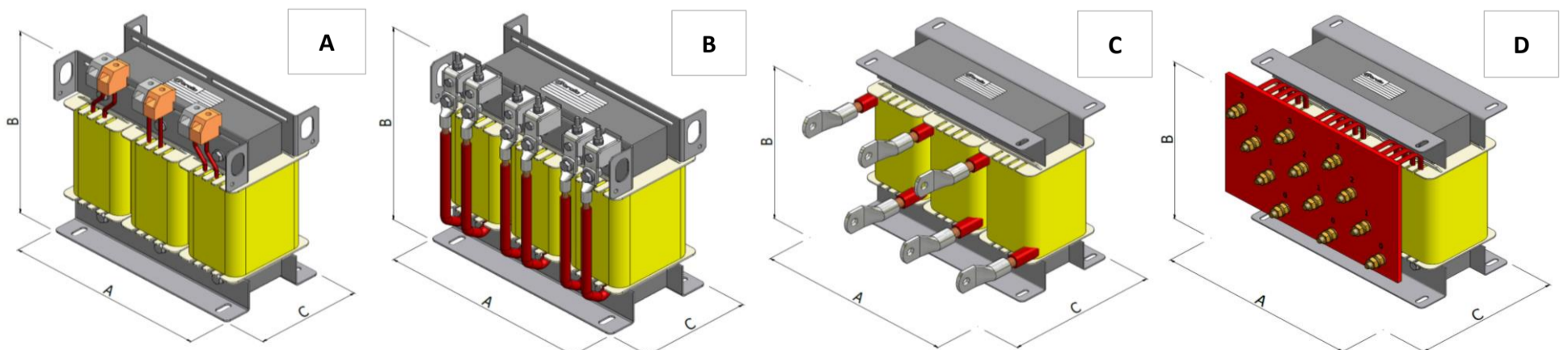
intermittent service for a maximum of 4/5 starts per hour lasting up to 20/25 seconds

Caratteristiche - Feature

| | | |
|---|----|----|
| Frequenza Frequency | Hz | 50 |
| Grado di protezione Protection degree | IP | 00 |
| Classe di protezione Protection class | | I |
| Classe di temperatura Temperature class | | B |
| Classe di isolamento Insulation system class | | F |
| Temperatura ambiente massima Max environment temperature | °C | 40 |

| | |
|--|---------------------|
| Raffreddamento Cooling | in aria air |
| Ventilazione Ventilation | naturale natural |
| Tropicalizzato Tropicalized | sì yes |
| Materiale avvolgimenti Winding material | rame copper |
| Materiale lamierini Core material | Fe Si |
| Tipo di avviamento Type of starter | gravoso heavy |

| Codice Code | Motore Motor | | | | Dimensioni (mm) Dimensions (mm) | | | Peso Weight (kg) | Tipo Type |
|----------------------|-----------------|------|-----|------|------------------------------------|-----|-----|------------------------|--------------|
| | (kW) | (HP) | (V) | (A) | A | B | C | | |
| 3 gradino 3 steps | | | | | | | | | |
| 840943 | 4 | 5,5 | 400 | 8,1 | 180 | 190 | 98 | 6,5 | A |
| 841043 | 5,5 | 7,5 | 400 | 11 | 180 | 190 | 108 | 8,1 | A |
| 841143 | 7,5 | 10 | 400 | 14,8 | 180 | 190 | 118 | 9,7 | A |
| 841343 | 11 | 15 | 400 | 21 | 240 | 244 | 120 | 13,4 | A |
| 841443 | 15 | 20 | 400 | 28,5 | 240 | 244 | 120 | 14,3 | A |
| 841543 | 18,5 | 25 | 400 | 35 | 240 | 244 | 130 | 18,2 | A |
| 841643 | 22 | 30 | 400 | 42 | 240 | 244 | 140 | 19,8 | A |
| 841743 | 30 | 40 | 400 | 57 | 240 | 244 | 140 | 20,9 | A |
| 841843 | 37 | 50 | 400 | 69 | 300 | 318 | 160 | 27,4 | B |
| 841943 | 45 | 60 | 400 | 81 | 300 | 318 | 160 | 29,7 | B |
| 842043 | 55 | 75 | 400 | 100 | 300 | 318 | 170 | 33 | B |
| 842143 | 75 | 100 | 400 | 131 | 300 | 318 | 180 | 39 | B |
| 842243 | 90 | 125 | 400 | 162 | 300 | 318 | 190 | 48 | B |
| 842343 | 110 | 150 | 400 | 195 | 360 | 365 | 170 | 58 | B |
| 842443 | 132 | 180 | 400 | 233 | 360 | 310 | 260 | 74 | D |
| 842643 | 160 | 220 | 400 | 285 | 420 | 360 | 270 | 90 | D |
| 842843 | 200 | 270 | 400 | 352 | 420 | 360 | 280 | 102 | D |



dati indicativi e non vincolanti che possono subire delle modifiche o variazioni senza preavviso
indicative and non-binding data which may change without notice

rev. 230802
UT.082.BT.07_R3-4