

Trasformatori monofase di isolamento (EN 31558-1 / 2-4)  
costruiti secondo specifica tecnica I.S. 365 per uso ferroviario  
serie 90 esecuzione in classe B  
servizio continuo con temperatura ambiente 40°C

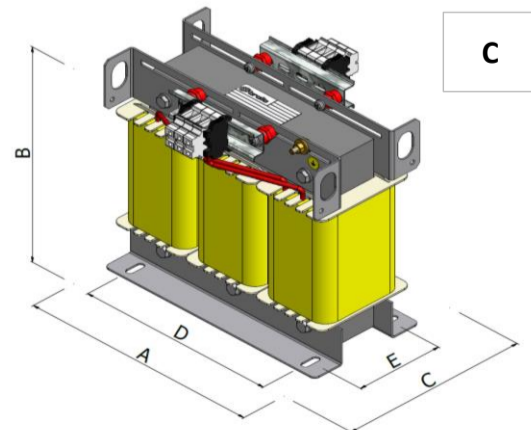
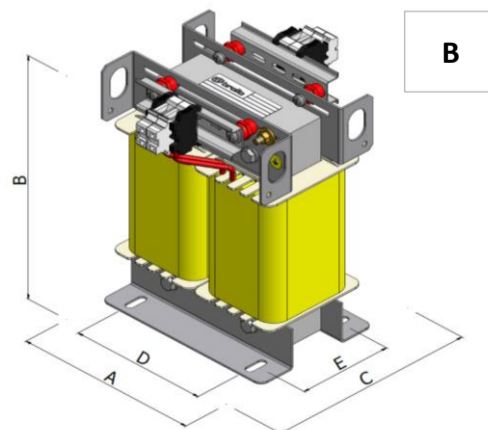
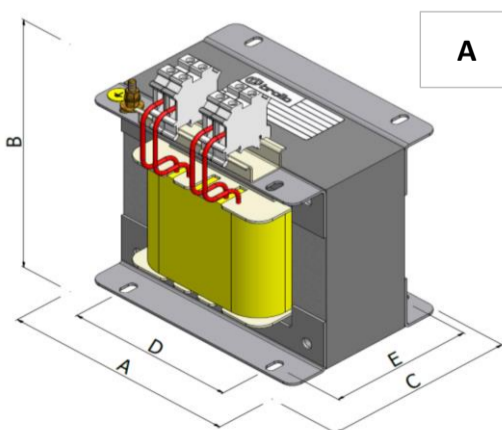
Single phase insulation transformers (EN 61558-1 / 2-4)  
according to I.S. 365 technical specification for railway use  
90 series, temperature class B  
suitable for working in continuous  
with environment temperature of 40°C

## Caratteristiche - Feature

Frequenza <i>Frequency</i>	Hz	50
Grado di protezione <i>Protection degree</i>	IP	00
Schermo <i>Shield</i>	si	yes
Classe di protezione <i>Protection class</i>		I(II)
Classe di isolamento <i>Insulation system class</i>		H
Temperatura ambiente massima <i>Max environment temperature</i>	°C	40

Raffreddamento <i>Cooling</i>	in aria <i>air</i>	
Ventilazione <i>Ventilation</i>	naturale <i>natural</i>	
Tropicalizzato <i>Tropicalized</i>	si <i>yes</i>	
Materiale avvolgimenti <i>Winding material</i>	rame <i>copper</i>	
Materiale lamierini <i>Core material</i>	Fe Si	
Tensioni nominali <i>Rated voltage</i>	V	230±5%/SCH/230

Codice <i>Code</i>	Potenza <i>Power</i> (VA)	Dimensioni (mm) <i>Dimensions (mm)</i>			Peso <i>Weight</i> (kg)	Tipo <i>Type</i>	Perdite (W) <i>Losses (W)</i>	
		A	B	C			Fe	Cu
901100	150	120	160	105	5,1	A	5,5	8,6
901300	200	120	160	115	5,8	A	7	11
901500	300	150	180	125	7,3	A	9	15
901900	500	150	180	145	10	A	12	21
902100	600	150	180	155	11,7	A	14	24
902500	800	150	180	165	13,2	A	15	30
902700	1.000	180	207	150	15,4	A	16	32
902900	1.500	180	207	180	21,4	A	21	45
903100	2.000	200	290	230	23	B	21	72
903200	2.500	200	290	240	27	B	24	92
903300	3.000	200	290	250	32	B	27	106
903400	4.000	200	290	260	34	B	34	125
903500	5.000	240	340	250	50	B	38	149
903600	6.000	240	340	260	55	B	43	176
903900	8.000	280	390	260	57	B	47	253
904100	10.000	280	390	280	77	B	56	271



dati indicativi e non vincolanti che possono subire delle modifiche o variazioni senza preavviso  
*indicative and non-binding data which may change without notice*

rev. 230802  
UT.082.BT.08\_T2\_FR