

Trasformatori trifase di separazione (EN 61558-1)
con avvolgimento primario isolato a 16kV
serie 93 esecuzione in classe B
servizio continuo con temperatura ambiente 40°C

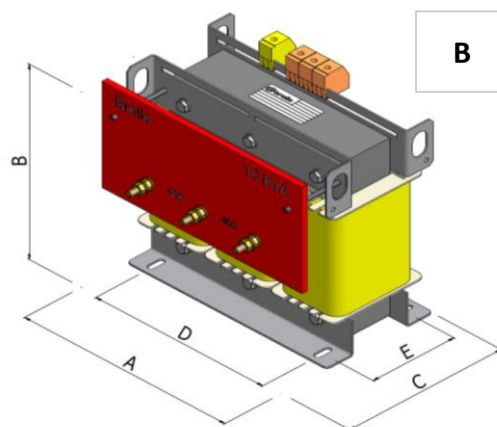
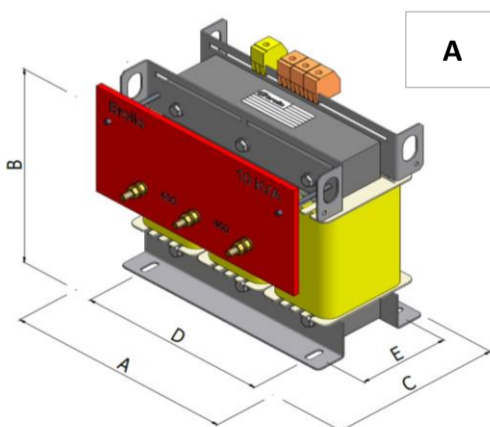
Three phase separation transformers (EN 61558-1)
with primary winding isolated at 16kV
93 series, temperature class B
suitable for working in continuous
with environment temperature of 40°C

Caratteristiche - Feature

Frequenza <i>Frequency</i>	Hz	50
Grado di protezione <i>Protection degree</i>	IP	00
Schermo <i>Shield</i>	si	yes
Classe di protezione <i>Protection class</i>		I
Classe di isolamento <i>Insulation system class</i>		F
Temperatura ambiente massima <i>Max environment temperature</i>	°C	40

Raffreddamento <i>Cooling</i>	in aria <i>air</i>	
Ventilazione <i>Ventilation</i>	naturale <i>natural</i>	
Tropicalizzato <i>Tropicalized</i>	si <i>yes</i>	
Materiale avvolgimenti <i>Winding material</i>	rame <i>copper</i>	
Materiale lamierini <i>Core material</i>	Fe Si	
Tensioni nominali <i>Rated voltage</i>	V	400/SCH/400

Codice <i>Code</i>	Potenza <i>Power</i> (VA)	Dimensioni (mm) <i>Dimensions (mm)</i>			Dime di foratura (mm) <i>Drilling jigs (mm)</i>		Peso <i>Weight</i> (kg)	Tipo <i>Type</i>	Gruppo v. <i>Group</i>
		A	B	C	D	E			
933411	4.000	300	318	210	250	100	33	B	Dyn11
933511	5.000	300	318	240	250	130	50	B	Dyn11
933711	6.300	360	365	210	325	120	58	B	Dyn11
933911	8.000	360	365	230	325	140	74	B	Dyn11
934111	10.000	420	412	235	375	150	102	B	Dyn11
934711	16.000	480	472	248	425	165	132	B	Dyn11
935111	20.000	480	472	288	425	205	178	B	Dyn11
935611	25.000	600	550	420	540	150	220	B	Dyn11
935711	30.000	600	550	430	540	160	260	B	Dyn11
935911	40.000	600	550	440	540	170	280	B	Dyn11
936111	50.000	600	550	460	540	190	318	B	Dyn11



dati indicativi e non vincolanti che possono subire delle modifiche o variazioni senza preavviso
indicative and non-binding data which may change without notice

rev. 230802
UT.082.BT.09_T3_AI