

Trasformatore in scatola metallica di alta qualità brevettati per esterno (IP44).

Modello unico Neon/Hg, completi di sezionatore di protezione e alloggiamenti per guani corrugate direttamente all'interno del trasformatore.

High quality metal case transformers patented for outdoor use (IP44).

Single model for Neon of Hg filled tubes are provided with safety knife switch and housing for PVC conduits under the lid.

Caratteristiche - Feature

STANDARD NON EUROPEO - NON EUROPEAN STANDARD I.c.c. /In = 1.2

Tensione primaria Primary voltage	V	230/240
Frequenza Frequency	Hz	50/60
Grado di protezione Protection degree	IP	44

Temperatura ambiente massima Max environment temperature	°C	40
Raffreddamento Cooling		in aria air
Ventilazione Ventilation		naturale natural

Serie 20mA

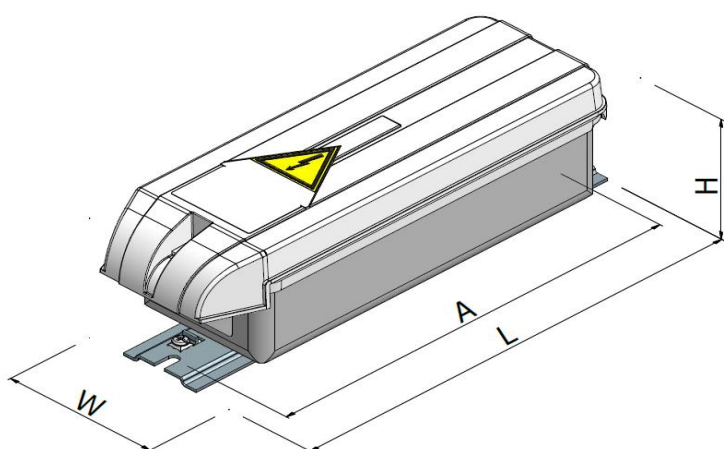
Corrente di lavoro - Operating current 18 mA

Codice Code	Tipo Type	Voltage V.	Corrente Current A	Potenza Power W	Dimensioni mm Dimension mm				Peso Weight kg	Compensazione Compensation µF	Perdite indicative Average Power loss W
					W	H	A	L			
SIT E01802503PA	1-2,5kV 18mA	1400-E-1400	0,33	40	84	81	235	255	3,5	4	15
SIT E01803003P	3000V 18mA	1600-E-1600	0,38	44	84	81	235	255	3,5	4	15
SIT E01804003P	4000V 18mA	2100-E-2100	0,48	55	84	81	235	255	3,5	6,3	15
SIT E01805003P	5000V 18mA	2600-E-2600	0,55	65	84	89	235	255	4,3	6,3	17
SIT E01806003P	6000V 18mA	3100-E-3100	0,67	75	84	89	235	255	4,3	8	17
SIT E01807003P	7000V 18mA	3600-E-3600	0,76	85	84	102	235	255	5,3	8	20
SIT E01808003P	8000V 18mA	4100-E-4100	0,86	95	84	102	235	255	5,3	10	20
SIT E01809003P	9000V 18mA	4500-E-4500	0,88	110	84	102	235	255	5,3	10	20
SIT E01810013P	10000V 18mA	5000-E-5000	0,93	115	95	102	255	275	6,6	10	20

Serie 30mA

Corrente di lavoro - Operating current 20-25 mA

Codice Code	Tipo Type	Voltage V.	Corrente Current A	Potenza Power W	Dimensioni mm Dimension mm				Peso Weight kg	Compensazione Compensation µF	Perdite indicative Average Power loss W
					W	H	A	L			
SIT E02502503PA	1-2,5kV 25mA	1400-E-1400	0,40	50	84	81	235	255	3,5	6	15
SIT E02503003P	3000V 25mA	1600-E-1600	0,48	56	84	81	235	255	3,5	6,3	15
SIT E02504003P	4000V 25mA	2100-E-2100	0,58	70	84	81	235	255	3,5	8	15
SIT E02505003P	5000V 25mA	2600-E-2600	0,73	85	84	89	235	255	4,3	8	17
SIT E02506003P	6000V 25mA	3100-E-3100	0,86	95	84	89	235	255	4,3	10	17
SIT E02507003P	7000V 25mA	3600-E-3600	0,95	115	84	102	235	255	5,3	10	20
SIT E02508003P	8000V 25mA	4100-E-4100	1,05	125	84	102	235	255	5,3	12,5	20
SIT E02509003P	9000V 25mA	4500-E-4500	1,15	140	84	102	235	255	5,3	12,5	20
SIT E02510013P	10000V 25mA	5000-E-5000	1,22	160	95	102	255	275	6,6	12,5	20



dati indicativi e non vincolanti che possono subire delle modifiche o variazioni senza preavviso
indicative and non-binding data which may change without notice

rev. 230727
UT.082.NN.01_20-30