

Trasformatore in scatola metallica di alta qualità brevettati per esterno (IP44).

Modello unico Neon/Hg, completi di sezionatore di protezione e alloggiamenti per guani corrugate direttamente all'interno del trasformatore.

High quality metal case transformers patented for outdoor use (IP44).

Single model for Neon of Hg filled tubes are provided with safety knife switch and housing for PVC conduits under the lid.

Caratteristiche - Feature

Tensione primaria Primary voltage	V	230
Frequenza Frequency	Hz	50
Grado di protezione Protection degree	IP	44

STANDARD EUROPEO - EUROPEAN STANDARD I.c.c. /In = 1.3

Temperatura ambiente massima Max environment temperature	°C	40
Raffreddamento Cooling		in aria air
Ventilazione Ventilation		naturale natural

Serie 35-45mA

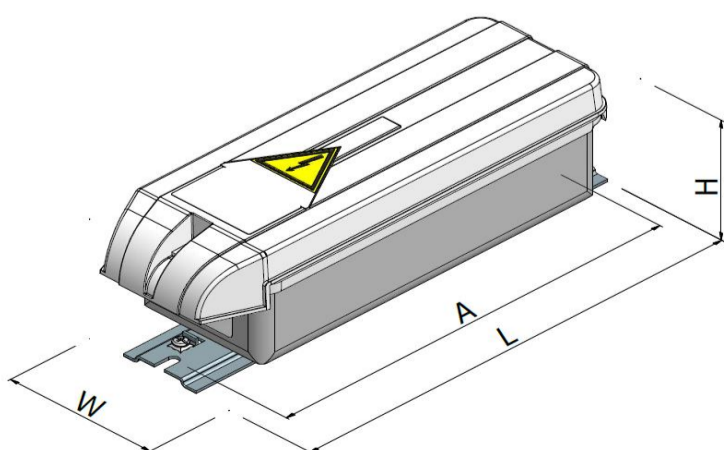
Corrente di lavoro - Operating current 30-35 mA

Codice Code	Tipo Type	Voltage V.	Corrente Current A	Potenza Power W	Dimensioni mm Dimension mm				Peso Weight kg	Compensazione Compensation µF	Perdite indicative Average Power loss W
					W	H	A	L			
SIT E03502503PA	1-2 kV 35-45mA	1400-E-1400	0,48	55	84	81	235	255	3,5	6,3	15
SIT E03503003	3000V 35-45mA	1600-E-1600	0,62	75	84	81	235	255	3,5	8	15
SIT E03504003	4000V 35-45mA	2100-E-2100	0,86	90	84	89	235	255	4,3	10	17
SIT E03505003	5000V 35-45mA	2600-E-2600	1,00	105	84	102	235	255	5,3	12,5	20
SIT E03506003	6000V 35-45mA	3100-E-3100	1,14	130	84	102	235	255	5,3	12,5	20
SIT E03507003	7000V 35-45mA	3600-E-3600	1,30	150	84	102	235	255	5,3	16	20
SIT E035080I3	8000V 35-45mA	4100-E-4100	1,57	180	95	102	255	275	6,6	16	20
SIT E035090I3	9000V 35-45mA	4500-E-4500	1,72	200	95	105	255	275	7,3	20	22
SIT E035100I3	10000V 35-45mA	5000-E-5000	1,80	210	95	110	255	275	7,7	20	24

Serie 50mA

Corrente di lavoro - Operating current 40-50 mA

Codice Code	Tipo Type	Voltage V.	Corrente Current A	Potenza Power W	Dimensioni mm Dimension mm				Peso Weight kg	Compensazione Compensation µF	Perdite indicative Average Power loss W
					W	H	A	L			
SIT E05001003P	990V 50mA	495-E495	0,34	40	84	81	235	255	3,5	4	15
SIT E05001503P	1500V 50mA	800-E-800	0,48	55	84	81	235	255	3,5	6,3	15
SIT E05002003P	2000V 50mA	1100-E-1100	0,57	70	84	81	235	255	3,5	8	15
SIT E05002503P	2500V 50mA	1300-E-1300	0,71	80	84	89	235	255	4,3	10	17
SIT E05003003P	3000V 50mA	1600-E-1600	0,84	98	84	89	235	255	4,3	10	17
SIT E05004003P	4000V 50mA	2100-E-2100	1,10	120	84	102	235	255	5,3	12,5	20
SIT E05005003P	5000V 50mA	2500-E-2500	1,26	140	84	102	235	255	5,3	16	20
SIT E050060I3P	6000V 50mA	3000-E-3000	1,57	180	95	102	255	275	6,6	16	20
SIT E050070I3P	7000V 50mA	3500-E-3500	1,80	205	95	105	255	275	7,3	20	22
SIT E050080I3P	8000V 50mA	4000-E-4000	2,05	230	95	110	255	275	7,7	20	24
SIT E05009003P	9000V 50mA	4500-E-4500	2,20	250	113	113	276	295	9,4	25	26
SIT E05010003P	10000V 50mA	5000-E-5000	2,40	280	113	113	276	295	9,4	25	26



dati indicativi e non vincolanti che possono subire delle modifiche o variazioni senza preavviso
indicative and non-binding data which may change without notice

rev. 230727
UT.082.NN.01_35-50