

Trasformatore in scatola metallica di alta qualità brevettati per esterno (IP44).

Modello unico Neon/Hg, completi di sezionatore di protezione e alloggiamenti per guani corrugate direttamente all'interno del trasformatore.

High quality metal case transformers patented for outdoor use (IP44).

Single model for Neon of Hg filled tubes are provided with safety knife switch and housing for PVC conduits under the lid.

Caratteristiche - Feature

Tensione primaria Primary voltage	V	230
Frequenza Frequency	Hz	50
Grado di protezione Protection degree	IP	44

STANDARD EUROPEO - EUROPEAN STANDARD I.c.c. /In = 1.3

Temperatura ambiente massima Max environment temperature	°C	40
Raffreddamento Cooling		in aria air
Ventilazione Ventilation		naturale natural

Serie 75mA

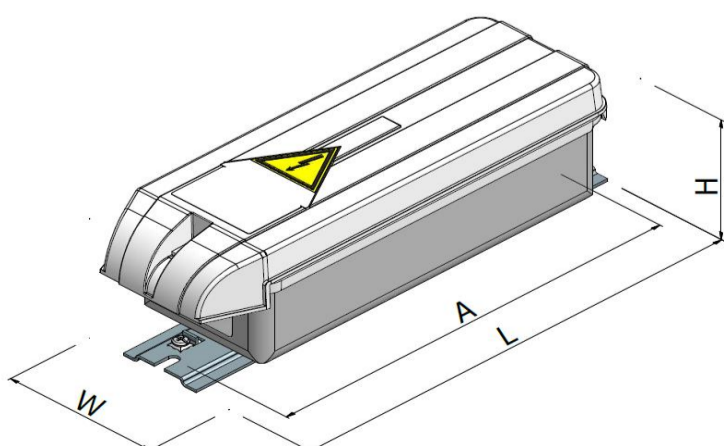
Corrente di lavoro - Operating current 60-75 mA

Codice Code	Tipo Type	Voltage V.	Corrente Current A	Potenza Power W	Dimensioni mm Dimension mm			Peso Weight kg	Compensazione Compensation µF	Perdite indicative Average Power loss W	
					W	H	A				L
SIT E07501003P	990V 75mA	495-E-495	0,44	53	84	81	235	255	3,5	6,3	15
SIT E07502003P	2000V 75mA	1000-E-1000	0,83	100	84	89	235	255	4,3	10	17
SIT E07503003P	3000V 75mA	1500-E-1500	1,15	140	84	102	235	255	5,3	12,5	20
SIT E075040I3P	4000V 75mA	2000-E-2000	1,50	180	95	102	255	275	6,6	16	20
SIT E075050I3P	5000V 75mA	2500-E-2500	1,90	220	95	110	255	275	7,7	20	24
SIT E07506003P	6000V 75mA	3000-E-3000	2,30	260	113	113	276	295	9,4	25	26
SIT E07507003P	7000V 75mA	3500-E-3500	2,50	290	113	133	276	295	13,2	25	30
SIT E07508003P	8000V 75mA	4000-E-4000	2,80	320	113	133	276	295	13,2	30	30
SIT E07509003P	9000V 75mA	4500-E-4500	3,20	370	113	150	276	295	15,3	35	35
SIT E07510003P	10000V 75mA	5000-E-5000	3,60	415	113	150	276	295	15,3	40	35

Serie 100mA

Corrente di lavoro - Operating current 80-100 mA

Codice Code	Tipo Type	Voltage V.	Corrente Current A	Potenza Power W	Dimensioni mm Dimension mm			Peso Weight kg	Compensazione Compensation µF	Perdite indicative Average Power loss W	
					W	H	A				L
SIT E10001003P	990V 100mA	495-E-495	0,59	70	84	81	235	255	3,5	8	15
SIT E10001503P	1500V 100mA	800-E-495	0,80	95	84	89	235	255	4,3	12,5	17
SIT E10002003P	2000V 100mA	1000-E-1000	0,10	120	84	102	235	255	5,3	16	20
SIT E10002503P	2500V 100mA	1250-E-1250	1,29	140	84	102	235	255	5,3	16	20
SIT E100030I3P	3000V 100mA	1500-E-1500	1,57	170	95	102	255	275	6,6	16	20
SIT E100350I3P	3500V 100mA	1750-E-1750	1,80	195	95	105	255	275	7,3	20	22
SIT E100040I3P	4000V 100mA	2000-E-2000	2,05	225	95	110	255	275	7,7	25	24
SIT E10005003P	5000V 100mA	2500-E-2500	2,43	270	113	113	276	295	9,4	25	26
SIT E10006003P	6000V 100mA	3000-E-3000	2,90	320	113	133	276	295	13,2	30	30
SIT E10007003P	7000V 100mA	3500-E-3500	3,39	365	113	133	276	295	13,2	35	30
SIT E10008003P	8000V 100mA	4000-E-4000	3,80	420	113	150	276	295	15,3	40	35
SIT E10009003P	9000V 100mA	4500-E-4500	4,15	465	113	150	276	295	15,3	50	35
SIT E100100I3F	10000V 100mA	5000-E-5000	4,70	510	140	160	330	370	21	50	40



EUROPEAN
NORMS
ELECTRICAL
CERTIFICATION



dati indicativi e non vincolanti che possono subire delle modifiche o variazioni senza preavviso
indicative and non-binding data which may change without notice

rev. 230727
UT.082.NN.01_75-100

brollo siet
transformers & service

BROLLO SIET srl
Via Mazzini, 24 - 31031 Caerano di San Marco - Treviso - Italy
Tel. +39 0423 6574 - Fax +39 0423 650337 - E-mail : com@brollosiet.com